

## Pomocné ministrykače MR40E, MR31X a MR22X

Pomocné ministrykače MR jsou odvozeny od řady ministikačů MC, s tím rozdílem, že všechny kontakty jsou shodně dimenzovány, tzn. že všechny jsou konstruovány pro sínání zátěží v kategorii AC-15. Tomu odpovídá i číselné označení kontaktů a jejich uspořádání splňující podmínky mechanicky spojeného kontaktního ústrojí podle ČSN EN 60947-5-1 ed. 2 příloha L a tzv. "zrcadlového kontaktu podle ČSN EN 60947-4-1 ed. 2 příloha F. Pro vyšší spolehlivost při spínání malého napětí jsou všechny kontakty zdvojené.

Pomocné ministrykače jsou dodávány v provedení MR40E se čtyřmi spínacími kontakty (4 x NO), MR31X se třemi spínacími a jedním rozpínacím kontaktem (3 x NO + 1 x NC) a MR22X se dvěma spínacími kontakty a dvěma rozpínacími 2 x NO + 2 x NC).

Počet pomocných kontaktů lze rozšířit o další dvojici a to jednotkou pomocných kontaktů MPKB11, montovatelnou z boku pomocného ministrykače, nebo některou z jednotek MPK20, MPK11 nebo MPK02



2013

### Technická data

Jmenovité izolační napětí $U_i$	[V]	690
Jmenovité tepelný proud $I_{th}$	[A]	6
Jmenovitý pracovní proud $I_e$ v kat. AC-15		
pro 240 V / 50 Hz	[A]	4
pro 440 V / 50 Hz	[A]	3
pro 500 V / 50 Hz	[A]	2
Jmenovitý pracovní proud $I_e$ v kat. DC-14.		
pro 24 V	[A]	2,5
pro 125 V	[A]	0,7
pro 250 V	[A]	0,4
Minimální spínací schopnost		> 17 V a > 5 mA
Nejvyšší četnost spínání pro max. zatížení	[sep/h]	600
Mechanická trvanlivost	[sep]	10x10 <sup>6</sup>
Ovládání		
Ovládací napětí cívky	[V]	220 .. 240 (40 .. 400 Hz)
Příkon cívky	[VA]	3,5
Stejnoseměrné ovl. napětí cívky	[V]	24
Příkon cívky při ss ovládání	[W]	3,5
Mechanicky spojené kontaktní ústrojí		
ČSN EN 60947-5-1 (příloha L)		ano
Hmotnost	[kg]	0,18
Krytí		IP20

### Základní jednotka MR...

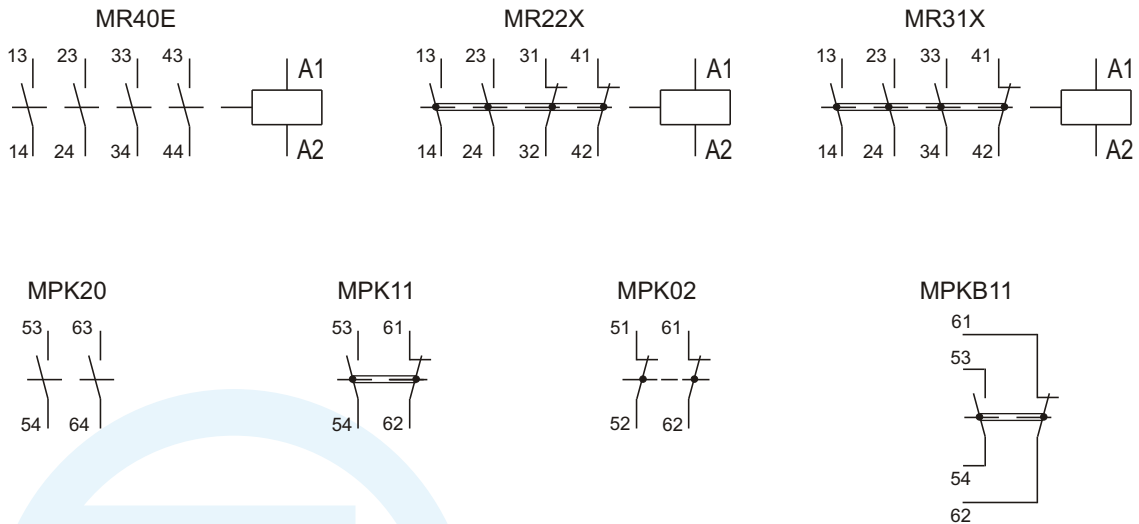
### MPK

### MPKB11

Jmenovité izolační napětí $U_i$	[V]	690	690	690
Jmenovité tepelný proud $I_{th}$	[A]	6	6	6
Jmenovitý pracovní proud $I_e$ v kat. AC-15				
pro 240 V / 50 Hz	[A]	4	4	4
pro 440 V / 50 Hz	[A]	3	3	3
pro 500 V / 50 Hz	[A]	2	2	2
Jmenovitý pracovní proud $I_e$ v kat. DC-14.				
pro 24 V	[A]	2,5	2,5	2,5
pro 125 V	[A]	0,7	0,7	0,7
pro 250 V	[A]	0,4	0,4	0,4
Minimální spínací schopnost			> 17 V a > 5 mA	
Nejvyšší četnost spínání pro max. zatížení	[sep/h]	600	600	600
Mechanická trvanlivost	[sep]	10x10 <sup>6</sup>	10x10 <sup>6</sup>	10x10 <sup>6</sup>
Ovládání				
Ovládací napětí cívky	[V]	220 .. 240 (40 .. 400 Hz)		
Příkon cívky	[VA]		3,5	
Stejnoseměrné ovl. napětí cívky	[V]		24	
Příkon cívky při ss ovládání	[W]		3,5	
Mechanicky spojené kontaktní ústrojí				
ČSN EN 60947-5-1 (příloha L)		ano	ano	ano
Hmotnost	[kg]	0,18	0,03	0,035
Krytí		IP20	IP20	IP20

## Pomocné ministrykače MR40E, MR31X a MR22X

### Schema zapojení a označení svorek



### Rozměrový výkres

