
	Technický list	Stykač řady "C"	30.1.2023
	stykač pro spínání DC proudu	Registrační číslo	111 384 867 240
	DC85.6PV 220-230V/50Hz	EAN	8590206891745
Technická data			
Jmenovité izolační napětí	U_i	1000	[V]
Impulzní výdržné napětí	U_{imp}	8	[kV]
Kategorie přepětí podle ČSN EN 60947-1		II	[-]
Pracovní prostředí - stupeň znečištění		3	[-]
Pracovní teplota		-50 .. +55	[°C]
Nadmořská výška do		2000	[m]
Skladovací teplota		-55 .. +55	[°C]
Pracovní prostředí	podle ČSN EN 60721-2-1		
Úroveň bezpečnosti a spolehlivosti podle EN 13849-1	B10d = 2 000 000 cyklů		
Odolnost proti šíření plamene podle ČSN EN 60695-11-10 nebo UL94		V-0	[-]
Odolnost proti vibracím a rázům podle ČSN EN 61373 ed. 2	kategorie 1, třída A		
Hlavní rozměry Š x V x H		140 x 107 x 116	[mm]
Hmotnost		1,96	[kg]
Hmotnost včetně jednotkového obalu		1,99	[kg]
Krytí podle VDE 0106, part 100		IP20/IP10	[-]
Hlavní kontakty			
Uspořádání		2 x NO	[-]
Počet pólů v sérii		6	
Jmenovitý tepelný proud	I_{th}	85	[A]
Jmenovitý pracovní proud			
DC-1 nebo DC-PV3, 500 V	I_e	85	[A]
DC-1 nebo DC-PV3, 600 V	I_e	85	[A]
DC-1 nebo DC-PV3, 750 V	I_e	85	[A]
DC-1 nebo DC-PV3, 1000 V	I_e	85	[A]
DC-PV4 500 V	I_e	85	[A]
DC-PV4 600 V	I_e	75	[A]
DC-PV4 750 V	I_e	63,8	[A]
DC-PV4 1000 V	I_e	33,8	[A]
Mechanická trvanlivost		10×10^6	[prac. cyklů]
Ztrátový výkon na 1 pól při jmenovitém zatížení	P_z	3,8	[W]
Pracovní čas od zapnutí cívky do sepnutí N.O. kontaktu		12,7 .. 16,6	[ms]
Pracovní čas od odepnutí cívky do rozpojení N.O. kontaktu		7,1 .. 12,2	[ms]
Typ svorky		zdílková	
Typ šroubu	kombinovaná PH2 + průběžná		
Velikost šroubu svorky		M6	
Utahovací moment		2,5	[Nm]
Max. průřez vodiče			
Tuhý		25	[mm ²]
Ohebný		25	[mm ²]

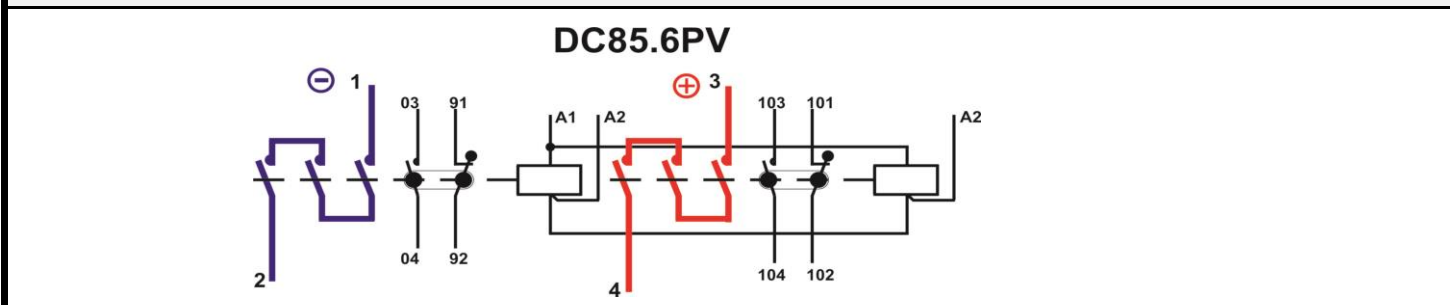

stykač pro spínání DC proudu
Registrační číslo
111 384 867 240
DC85.6PV 220-230V/50Hz
EAN
8590206891745
Pomocné kontakty

Uspořádání		2 x NO + 2 x NC	
Jmenovité izolační napětí	U_i	690	[V]
Impulzní výdržné napětí	U_{imp}	8	[kV]
Jmenovitý tepelný proud	I_{th}	12	[A]
Jmenovitý pracovní proud v AC-15:			
pro 230 V	I_e	4	[A]
pro 400 V	I_e	2	[A]
Elektrická trvanlivost v AC-15:			
pro 230 V, 4 A		$0,8 \times 10^6$	[cyklů]
pro 400 V, 2 A		10^6	[cyklů]
Ztrátový výkon na 1 pól při jmenovitém zatížení	P_z	0,08	[W]
Pracovní čas od zapnutí cívky do			
sepnutí N.O. kontaktu		30	[ms]
rozepnutí N.C. kontaktu		18	[ms]
Pracovní čas od odepnutí cívky do			
rozepnutí N.O. kontaktu		17	[ms]
sepnutí N.C. kontaktu		20	[ms]
Typ svorky		šroubová	
Typ šroubu		kombinovaná PH2 + průběžná	
Velikost šroubu svorky		M3,5	
Utahovací moment		0,8	[Nm]
Max. průřez vodiče			
Tuhý		1..2,5	[mm ²]
Ohebný		0,75 .. 1,5	[mm ²]

Ovládání

Rozsah ovládacího napětí		220..230 V / 50Hz	[V]
Tolerance ovládacího napětí		-15 .. +10	[%]
Záběrový příkon cívky		280	[VA]
Trvalý příkon cívky		46 / 11,4	[VA / W]
Typ svorky		šroubová	
Velikost šroubu svorky		M3,5	
Utahovací moment		0,8	[Nm]
Max. průřez vodiče			
Tuhý		1..2,5	[mm ²]
Ohebný		0,75..1,5	[mm ²]

Na všechny svorky lze připevnit jeden vodič s maximálním průřezem, nebo dva vodiče průřezů menších než maximální, stejných nebo rozdílných o jeden stupeň. Ohebné vodiče nesmějí být zhuťovány propájením.

Značení svorek

Ekologická udržitelnost

REACH opatření k omezení chem. látek (ES) č. 1907/2006	REACH Declaration	
REACH SVHC (neobsahuje látky podle art. 57 EU REACH regulation / 2022)	Ano	
EU RoHS Směrnice Evropského parlamentu a Rady	v souladu	
Mercury free (bez obsahu rtuti)	Ano	
OEEZ - osvědčení o zapojení do systému zpětného odběru elektroodpadu	AK-6-019136	