
	<p style="text-align: center;">Technický list</p>	<p>Stykač řady "C"</p>	<p style="text-align: right;">30.1.2023</p>
	<p style="text-align: center;">stykač pro spínání DC proudu</p>	<p>Registrační číslo 111 384 867 240</p>	
	<p style="text-align: center;">DC85.6PV 220-230V/50Hz</p>	<p>EAN 8590206891745</p>	
<p>Technická data</p>			
<p>Jmenovité izolační napětí</p>	<p>U_i</p>	<p>1000</p>	<p>[V]</p>
<p>Impulzní výdržné napětí</p>	<p>U_{imp}</p>	<p>8</p>	<p>[kV]</p>
<p>Kategorie přepětí podle ČSN EN 60947-1</p>		<p>II</p>	<p>[-]</p>
<p>Pracovní prostředí - stupeň znečištění</p>		<p>3</p>	<p>[-]</p>
<p>Pracovní teplota</p>		<p>-50 .. +55</p>	<p>[°C]</p>
<p>Nadmožská výška do</p>		<p>2000</p>	<p>[m]</p>
<p>Skladovací teplota</p>		<p>-55 .. +55</p>	<p>[°C]</p>
<p>Pracovní prostředí</p>	<p>podle ČSN EN 60721-2-1</p>		
<p>Úroveň bezpečnosti a spolehlivosti podle EN 13849-1</p>	<p>B10d = 2 000 000 cyklů</p>		
<p>Odolnost proti šíření plamene podle ČSN EN 60695-11-10 nebo UL94</p>		<p>V-0</p>	<p>[-]</p>
<p>Odolnost proti vibracím a rázům podle ČSN EN 61373 ed. 2</p>	<p>kategorie 1, třída A</p>		
<p>Hlavní rozměry Š x V x H</p>		<p>140 x 107 x 116</p>	<p>[mm]</p>
<p>Hmotnost</p>		<p>1,96</p>	<p>[kg]</p>
<p>Hmotnost včetně jednotkového obalu</p>		<p>1,99</p>	<p>[kg]</p>
<p>Krytí podle VDE 0106, part 100</p>		<p>IP20/IP10</p>	<p>[-]</p>
<p>Hlavní kontakty</p>			
<p>Uspořádání</p>		<p>2 x NO</p>	<p>[-]</p>
<p>Počet pólů v sérii</p>		<p>6</p>	
<p>Jmenovitý tepelný proud</p>	<p>I_{th}</p>	<p>85</p>	<p>[A]</p>
<p>Jmenovitý pracovní proud</p>			
<p>DC-1 nebo DC-PV3, 500 V</p>	<p>I_e</p>	<p>85</p>	<p>[A]</p>
<p>DC-1 nebo DC-PV3, 600 V</p>	<p>I_e</p>	<p>85</p>	<p>[A]</p>
<p>DC-1 nebo DC-PV3, 750 V</p>	<p>I_e</p>	<p>85</p>	<p>[A]</p>
<p>DC-1 nebo DC-PV3, 1000 V</p>	<p>I_e</p>	<p>85</p>	<p>[A]</p>
<p>DC-PV4 500 V</p>	<p>I_e</p>	<p>85</p>	<p>[A]</p>
<p>DC-PV4 600 V</p>	<p>I_e</p>	<p>75</p>	<p>[A]</p>
<p>DC-PV4 750 V</p>	<p>I_e</p>	<p>63,8</p>	<p>[A]</p>
<p>DC-PV4 1000 V</p>	<p>I_e</p>	<p>33,8</p>	<p>[A]</p>
<p>Mechanická trvanlivost</p>		<p>10×10^6</p>	<p>[prac. cyklů]</p>
<p>Pracovní čas od zapnutí cívky do sepnutí N.O. kontaktu</p>		<p>12,7 .. 16,6</p>	<p>[ms]</p>
<p>Pracovní čas od odepnutí cívky do rozpojení N.O. kontaktu</p>		<p>7,1 .. 12,2</p>	<p>[ms]</p>
<p>Typ svorky</p>		<p>zdílková</p>	
<p>Typ šroubu</p>	<p>kombinovaná PH2 + průběžná</p>		
<p>Velikost šroubu svorky</p>		<p>M6</p>	
<p>Utahovací moment</p>		<p>2,5</p>	<p>[Nm]</p>
<p>Max. průřez vodiče</p>			
<p>Tuhý</p>		<p>25</p>	<p>[mm²]</p>
<p>Ohebný</p>		<p>25</p>	<p>[mm²]</p>
<p>Pomocné kontakty</p>			
<p>Uspořádání</p>		<p>2 x NO + 2 x NC</p>	
<p>Jmenovité izolační napětí</p>	<p>U_i</p>	<p>690</p>	<p>[V]</p>
<p>Impulzní výdržné napětí</p>	<p>U_{imp}</p>	<p>8</p>	<p>[kV]</p>
<p>Jmenovitý tepelný proud</p>	<p>I_{th}</p>	<p>12</p>	<p>[A]</p>
<p>Jmenovitý pracovní proud v AC-15:</p>			
<p>pro 230 V</p>	<p>I_e</p>	<p>4</p>	<p>[A]</p>
<p>pro 400 V</p>	<p>I_e</p>	<p>2</p>	<p>[A]</p>
<p>Elektrická trvanlivost v AC-15:</p>			
<p>pro 230 V, 4 A</p>		<p>$0,8 \times 10^6$</p>	<p>[cyklů]</p>
<p>pro 400 V, 2 A</p>		<p>10^6</p>	<p>[cyklů]</p>



stykač pro spínání DC proudu

Registrační číslo

111 384 867 240

DC85.6PV 220-230V/50Hz

EAN

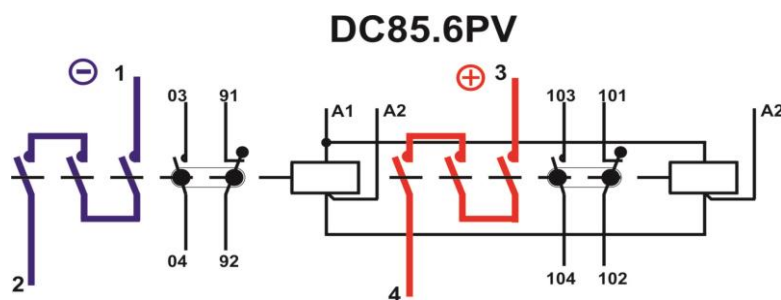
8590206891745

Pracovní čas od zapnutí cívky do			
sepnutí N.O. kontaktu		30	[ms]
rozepnutí N.C. kontaktu		18	[ms]
Pracovní čas od odepnutí cívky do			
rozepnutí N.O. kontaktu		17	[ms]
sepnutí N.C. kontaktu		20	[ms]
Typ svorky		šroubová	
Typ šroubu		kombinovaná PH2 + průběžná	
Velikost šroubu svorky		M3,5	
Utahovací moment		0,8	[Nm]
Max. průřez vodiče			
Tuhý		1..2,5	[mm ²]
Ohebný		0,75 .. 1,5	[mm ²]

Ovládání

Rozsah ovládacího napětí		220..230 V / 50Hz	[V]
Tolerance ovládacího napětí		-15 .. +10	[%]
Záběrový příkon cívky		280	[VA]
Trvalý příkon cívky		46 / 11,4	[VA / W]
Typ svorky		šroubová	
Velikost šroubu svorky		M3,5	
Utahovací moment		0,8	[Nm]
Max. průřez vodiče			
Tuhý		1..2,5	[mm ²]
Ohebný		0,75..1,5	[mm ²]

Na všechny svorky lze připevnit jeden vodič s maximálním průřezem, nebo dva vodiče průřezů menších než maximální, stejných nebo rozdílných o jeden stupeň. Ohebné vodiče nesmějí být zhutřovány propájením.

Značení svorek

Ekologická udržitelnost

REACH opatření k omezení chem. látek (ES) č. 1907/2006	REACH Declaration	
REACH SVHC (neobsahuje látky podle art. 57 EU REACH regulation / 2022)	Ano	
EU RoHS Směrnice Evropského parlamentu a Rady	v souladu	
Mercury free (bez obsahu rtuti)	Ano	
OEEZ - osvědčení o zapojení do systému zpětného odběru elektroodpadu	AK-6-019136	